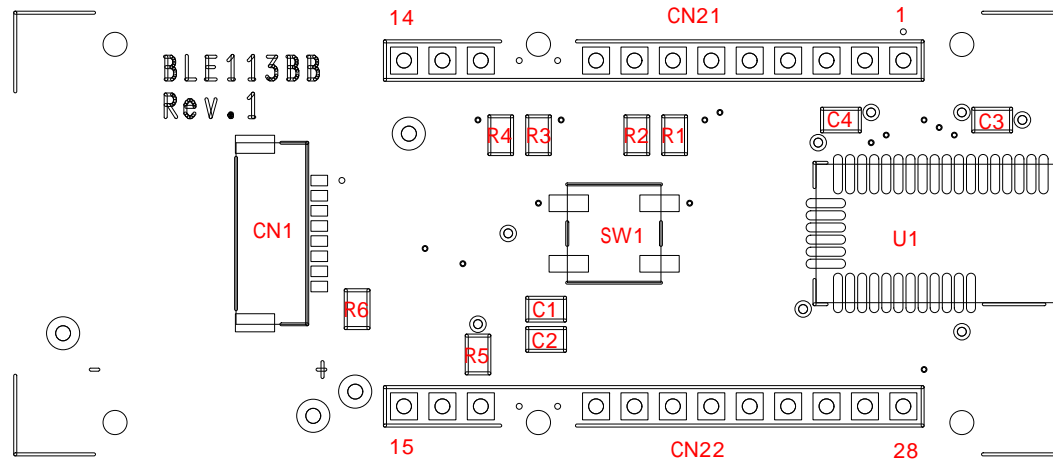
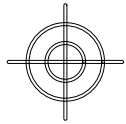


BLE113BB実装指示図

- | | | | |
|------|------|-----|-------------------|
| R1,2 | 100k | U1 | BLE113(Bluegiga) |
| R3,4 | 4.7K | SW1 | B3SL-1022P(omron) |
| R5 | 10k | CN1 | DF19G-8P(Hirose) |
| R6 | 0 | | |
| C1,2 | 10uF | | |
| C3,4 | 1uF | | |



注) BLE113 (U1) 実装位置
 左図のように、BLE113外形の外周に沿ってシルクラインが印刷されている。
 左図BLE113右端は、基板外形より内側となる。

